

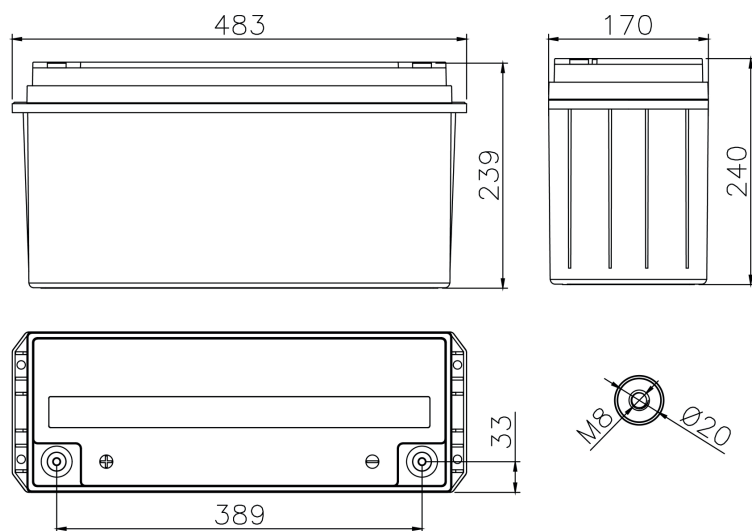
# B12V150AFGL

Batteria ermetica al piombo 12V 150Ah

## DATI TECNICI

Tensione	12.00 V
Prestazione Nominale	150Ah C20 1.75Vcell 25°C
Tensione di Mantenimento	2.27V/cell at 20°C
Coppia di Serraggio	10 - 12 Nm
Massima Corrente di Carica	37.50 A
Peso (Tipico)	45.5 KG

## DIMENSIONI



## PRESTAZIONI ELETTRICHE

Tabella di Scarica a Corrente Costante [A] a 20°C

V / cella	5 min	10 min	15 min	30 min	45 min	1 h	2 h	3 h	4 h	5 h	6 h	8 h	10 h
<b>1,60</b>	466	335	266	162	118	93,7	52,1	37,8	29,7	24,6	21,1	16,8	13,9
<b>1,65</b>	446	324	259	159	116	92,4	51,5	37,4	29,4	24,5	21,0	16,6	13,8
<b>1,67</b>	429	316	252	156	115	91,4	51,1	37,1	29,2	24,3	20,8	16,6	13,8
<b>1,70</b>	418	311	248	155	114	90,8	50,8	36,9	29,1	24,2	20,7	16,5	13,7
<b>1,75</b>	390	293	235	150	111	89,2	50,2	36,4	28,7	24,0	20,5	16,3	13,6
<b>1,80</b>	357	272	222	145	108	86,7	49,1	35,6	28,1	23,4	20,1	16,0	13,3
<b>1,85</b>	268	214	179	121	92,6	75,9	44,3	32,6	25,8	21,6	18,5	14,8	12,3
<b>1,90</b>													

Tabella di Scarica a Potenza Costante [W/cella] a 25°C

V / cella	5 min	10 min	15 min	30 min	45 min	1 h	2 h	3 h	4 h	5 h	6 h	8 h	10 h
<b>1,60</b>	834	616	493	308	227	180	102	72,9	57,5	47,9	41,1	32,8	27,4
<b>1,65</b>	813	604	487	305	225	180	101	72,5	57,3	47,7	41,0	32,7	27,3
<b>1,67</b>	799	599	483	304	225	179	101	72,4	57,1	47,6	40,9	32,6	27,2
<b>1,70</b>	777	591	477	302	223	179	101	72,1	57,0	47,5	40,8	32,5	27,2
<b>1,75</b>	739	566	458	296	221	177	101	71,6	56,7	47,4	40,7	32,4	27,0
<b>1,80</b>	691	533	439	290	217	175	99,7	70,9	56,0	46,7	40,1	32,0	26,8
<b>1,85</b>	536	435	365	249	191	155	89,8	64,8	51,5	43,2	37,1	29,5	24,7
<b>1,90</b>													

## HILTRON LAND S.R.L.

Strada Provinciale di Caserta, 218  
Napoli, 80144 (NA)  
Tel. 081 185.39.000

## PRESTAZIONI ELETTRICHE

Incluso cadute di tensione con connessioni

Tabella di Scarica a Corrente Costante [A] a 20°C

V / cella	5 min	10 min	15 min	30 min	45 min	1 h	2 h	3 h	4 h	5 h	6 h	8 h	10 h
<b>1,60</b>	466	335	266	162	118	93,7	52,1	37,8	29,7	24,6	21,1	16,8	13,9
<b>1,65</b>	446	324	259	159	116	92,4	51,5	37,4	29,4	24,5	21,0	16,6	13,8
<b>1,67</b>	429	316	252	156	115	91,4	51,1	37,1	29,2	24,3	20,8	16,6	13,8
<b>1,70</b>	418	311	248	155	114	90,8	50,8	36,9	29,1	24,2	20,7	16,5	13,7
<b>1,75</b>	390	293	235	150	111	89,2	50,2	36,4	28,7	24,0	20,5	16,3	13,6
<b>1,80</b>	357	272	222	145	108	86,7	49,1	35,6	28,1	23,4	20,1	16,0	13,3
<b>1,85</b>	268	214	179	121	92,6	75,9	44,3	32,6	25,8	21,6	18,5	14,8	12,3
<b>1,90</b>													

Tabella di Scarica a Potenza Costante [W/cella] a 25°C

V / cella	5 min	10 min	15 min	30 min	45 min	1 h	2 h	3 h	4 h	5 h	6 h	8 h	10 h
<b>1,60</b>	834	616	493	308	227	180	102	72,9	57,5	47,9	41,1	32,8	27,4
<b>1,65</b>	813	604	487	305	225	180	101	72,5	57,3	47,7	41,0	32,7	27,3
<b>1,67</b>	799	599	483	304	225	179	101	72,4	57,1	47,6	40,9	32,6	27,2
<b>1,70</b>	777	591	477	302	223	179	101	72,1	57,0	47,5	40,8	32,5	27,2
<b>1,75</b>	739	566	458	296	221	177	101	71,6	56,7	47,4	40,7	32,4	27,0
<b>1,80</b>	691	533	439	290	217	175	99,7	70,9	56,0	46,7	40,1	32,0	26,8
<b>1,85</b>	536	435	365	249	191	155	89,8	64,8	51,5	43,2	37,1	29,5	24,7
<b>1,90</b>													

## HILTRON LAND S.R.L.

Strada Provinciale di Caserta, 218  
Napoli, 80144 (NA)  
Tel. 081 185.39.000

## PRESTAZIONI ELETTRICHE

Incluso cadute di tensione con connessioni

Tabella di Scarica a Corrente Costante [A] a 20°C

V / cella	5 min	10 min	15 min	30 min	45 min	1 h	2 h	3 h	4 h	5 h	6 h	8 h	10 h
<b>1,60</b>	466	335	266	162	118	93,7	52,1	37,8	29,7	24,6	21,1	16,8	13,9
<b>1,65</b>	446	324	259	159	116	92,4	51,5	37,4	29,4	24,5	21,0	16,6	13,8
<b>1,67</b>	429	316	252	156	115	91,4	51,1	37,1	29,2	24,3	20,8	16,6	13,8
<b>1,70</b>	418	311	248	155	114	90,8	50,8	36,9	29,1	24,2	20,7	16,5	13,7
<b>1,75</b>	390	293	235	150	111	89,2	50,2	36,4	28,7	24,0	20,5	16,3	13,6
<b>1,80</b>	357	272	222	145	108	86,7	49,1	35,6	28,1	23,4	20,1	16,0	13,3
<b>1,85</b>	268	214	179	121	92,6	75,9	44,3	32,6	25,8	21,6	18,5	14,8	12,3
<b>1,90</b>													

Tabella di Scarica a Potenza Costante [W/cella] a 25°C

V / cella	5 min	10 min	15 min	30 min	45 min	1 h	2 h	3 h	4 h	5 h	6 h	8 h	10 h
<b>1,60</b>	834	616	493	308	227	180	102	72,9	57,5	47,9	41,1	32,8	27,4
<b>1,65</b>	813	604	487	305	225	180	101	72,5	57,3	47,7	41,0	32,7	27,3
<b>1,67</b>	799	599	483	304	225	179	101	72,4	57,1	47,6	40,9	32,6	27,2
<b>1,70</b>	777	591	477	302	223	179	101	72,1	57,0	47,5	40,8	32,5	27,2
<b>1,75</b>	739	566	458	296	221	177	101	71,6	56,7	47,4	40,7	32,4	27,0
<b>1,80</b>	691	533	439	290	217	175	99,7	70,9	56,0	46,7	40,1	32,0	26,8
<b>1,85</b>	536	435	365	249	191	155	89,8	64,8	51,5	43,2	37,1	29,5	24,7
<b>1,90</b>													

### Hiltron Land S.r.l.

Strada Provinciale di Caserta, 218 80144 - Napoli - Italy

Tel: (+39) 081.185.39.000 Fax: (+39) 081.185.39.016

[www.hiltronsecurity.net](http://www.hiltronsecurity.net)